

Front  
Scale: 1/1  
**JOKER**  
100 XS

**MDMB**  
METAL

A DIVISION OF MDB

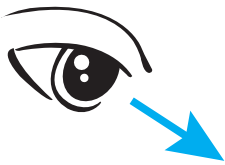
Side/Back  
**JOKER**  
 100 XS

## Fiche technique - Technische gegevens JOKER 100 XS

Description								Beschrijving	
FR	Matière	Acier/Staal			Aluminium			Materiaal	NL
	Epaisseur	1,5 mm	2 mm	3 mm	1,5 mm	2 mm	3 mm	Dikte	
	Poids au m <sup>2</sup>	7,5	10,0	15,1	2,6	3,5	5,2	Gewicht per m <sup>2</sup>	

### Transparence/Doorlaat

max : 61 %



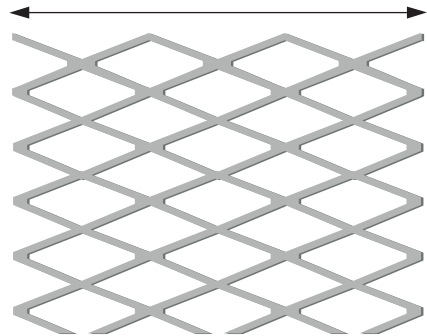
90°



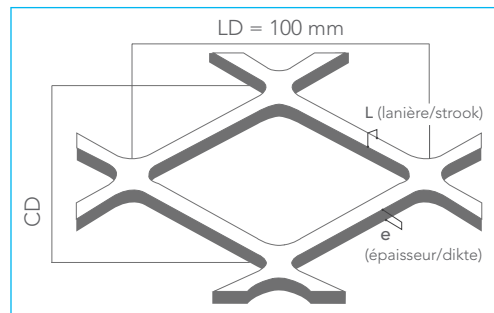
90° : 37 %



LD (longue diagonale / lange diagonaal)



CD  
 (courte diagonale / korte diagonaal)



Dimensions standard de fabrication /  
 Basis fabricatie breedtes :

ACIER / STAAL :

LD : 1000 / 1250 / 1500 mm | CD : 3000 mm max.

ALUMINIUM :

LD : 1000 / 1250 / 1500 / 2000 mm | CD : 3000 mm max.

Autres dimensions, nous consulter / Andere afmetingen, ons raadplegen

